

Dit ga ik doen

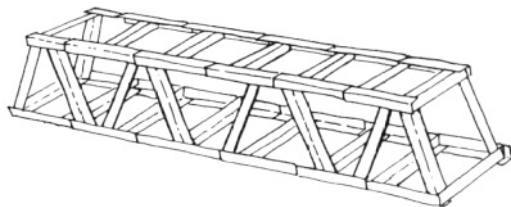
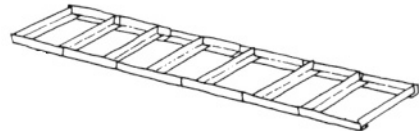
Ik bouw een **brug** van papierstroken

Dit heb ik nodig

- papierstroken (25 x 4 cm)
- lijm
- schaar

Aan het werk

Kijk goed naar de tekening
Maak eerst de onderkant van de brug
Laat deze drogen.



Maak dan de opbouw.
Let op de scheve verbindingen aan de zijkant.

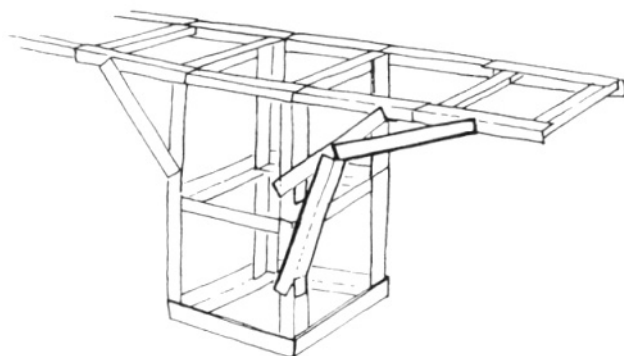
Extra

Maak je brug zo lang mogelijk
Maak een brug van alleen maar driehoeken.
Gebruik andere profielen dan een L-profiel.
Een T-profiel of een U-profiel.

Extra moeilijk

Bouw een brug met uitstekende pijlers.
Probeer zo ver mogelijk uit te steken.
Probeer met zo min mogelijk pijlers het lokaal over te steken.
(Verzin zelf hoe hoog de pijlers moeten zijn)

Maak een hangbrug van draad en papierstroken.
Maak een ophaalbrug van papierstroken.



Mail je oplossingen naar de Ontdekplek